

Tryckförmedlare

990.19 utvändig gänga SMS 3352

med syrafast tryckmätare

Datablad **06.04.10**

utg.17.01

Utförande	Tryckförmedlare för hygienisk och steril industri med utvändig gänga enligt SMS 3352 DN 1 1/2" eller DN 2". Komplett med syrafast tryckmätare
Fig.nr	990.19
Tryckklass	PN 40 för tryckområde från 0-1 bar till 0-40 bar
Material	Överdel av syrafast stål 1.4435 (316L) Underdel och anslutning av syrafast stål 1.4435 (316L) Membran av syrafast stål 1.4435 (316L)
Renlighet material	Olje- och fettfri enligt ASTM G93-03 (< 550 mg/m ²)
Anslutning DN 1 1/2"	Utvändig gänga DN 1 1/2" enligt SMS SS3352 För rördimension 38 x 1,2 mm Pipe standard ISO 1127 row 2 or ISO 2037/1992 Anslutningsgänga RD 60 x 1/6
Anslutning DN 2"	Utvändig gänga DN 2" enligt SMS SS3352 För rördimension 51 x 1,2 mm Pipe standard ISO 1127 row 2 or ISO 2037/1992 Anslutningsgänga RD 70 x 1/6
Ytfinish membran	Ra ≤ 0.76 µm per ASME BPE SF3
Processtemperatur	Max +80°C, vid sterilisering (SIP) max +130°C
Omgivningstemperatur	Omgivningstemperatur standard +10+40°C Option lägsta temperatur ned till max -40°C Option högsta temperatur upp till max +60°C
Tillåtet arbetstryck	90% av skalvärdet vid växlande belastning hela skalvärdet vid vilande belastning
Fyllning	KN 59 Neobee M-20 (FDA 21 CFR 172.856) KN 92 vit mineralolja (FDA 21 CFR 172.878) KN 7 glycerin (FDA 21 CFR 182.1320)
Certifikat (option)	EN 10204-2.2 FDA-approval filling media EN 10204-2.2 Surface roughness of wetted parts EN 10204-2.2 Test report State-of-the-art EN 10204-3.1 Certificate wetted parts incl. chemical analysis EN 10204-3.1 Certification of class and accuracy EN 10204-3.1 Accuracy calibration values listed EN 10204-3.1 Pressure and stability test EN 10204-3.1 Helium leak test
Övriga optioner	Elektropolerat membran med ytfinish Ra ≤ 0,38 µm Medieberörda delar från EU, Schweiz eller USA



Tryckförmedlare

990.19 utvändig gänga SMS 3352

med syrafast tryckmätare

Datablad **06.04.10**

Exempel på tryckmätare för montering med tryckförmedlare 990.19



Syrafast utförande

Rostfritt hus dim 100 mm, medieberörda delar av syrafast stål

Mätnoggrannhet kl.1,0%, tryckområde max 250 bar

Skyddsklass IP 65 enligt EN 60529/IEC 529

Tillåtet arbetstryck 90% av skalvärdet vid växlande belastning

2840 = nedåtriktad - standard med ofyllt hus

2841 = bakåtriktad - standard med ofyllt hus

2940 = nedåtriktad - utförande med vätskedämpat hus

2941 = bakåtriktad - utförande med vätskedämpat hus

2880 = nedåtriktad - utförande med vibrationsdämpat verk



Säkerhetsutförande

Rostfritt hus dim 100 mm, medieberörda delar av syrafast stål

Säkerhetsutförande EN 837-1 (S3) med säkerhetsvägg bakom skalan

Mätnoggrannhet kl.1,0%, tryckområde max 250 bar

Skyddsklass IP 65 enligt EN 60529/IEC 529

Tillåtet arbetstryck 90% av skalvärdet vid växlande belastning

232.30 = standard med ofyllt hus

233.30 = utförande med vätskedämpat hus



Med elektrisk kontakt

Rostfritt hus dim 100 mm, medieberörda delar av syrafast stål

Säkerhetsutförande EN 837-1 (S3) med säkerhetsvägg bakom skalan

Mätnoggrannhet kl.1,0%, tryckområde max 250 bar

Skyddsklass IP 65 enligt EN 60529/IEC 529

Tillåtet arbetstryck 90% av skalvärdet vid växlande belastning

Magnetspringkontakt 821 eller induktiv kontakt 831

Enkelkontakt med funktion max eller min

Dubbelkontakt med funktion max-min, min-max, 2x max eller 2x min

PGS23.100 = utförande med eller utan vätskedämpat hus

Optioner för tryckmätare



- Skala med enhet bar/Pa, bar/psi, kPa, MPa, psi
- ATEX protection c with device cat 2G/2D
- Utförande enligt NACE Sour Gas Service
- Utförande Oxygen Oil- and Grease free
- Silikonfritt utförande
- Skala med färgade fält eller kundlogo
- Skyddsklass IP 66 eller IP 67
- Instrumenthus av syrafast stål 316 Ti
- Instrumenthus polerat
- Instrumenthus epoxy-coated
- Instrumenthus PTFE-coated
- Vätskedämpat hus silikon M50 för låga omgivningstemperaturer

Tryckförmedlare

990.19 utvändig gänga SMS 3352
med syrafast tryckmätare

Datablad **06.04.10**

Standardutförande 990.19 utvändig gänga

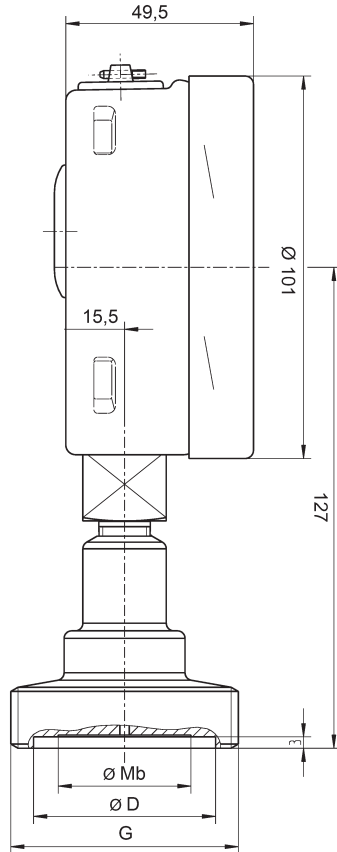
Tryckförmedlare 990.19 Utvändig gänga SMS 3352 DN 1 1/2" för rördim 38 x 1,2 mm DN 2" för rördim 51 x 1,2 mm Ytfinish membran Ra ≤ 0.76 µm Temp +80°C (SIP) max +130°C Fyllning KN 59 FDA Syrafast, dämpad tryckmätare husdimension 100 mm				
	2940 dim 100 nedåtriktad med 990.19 utvändig gänga		2941 dim 100 bakåtriktad med 990.19 utvändig gänga	
	DN 1 1/2"	DN 2"	DN 1 1/2"	DN 2"
Tryckområde	Artikelnr	Artikelnr	Artikelnr	Artikelnr
0-2,5 bar	40266004	40265704	40266804	40268004
0-4 bar	40266006	40265706	40266806	40268006
0-6 bar	40266007	40265707	40266807	40268007
0-10 bar	40266008	40265708	40266808	40268008
0-16 bar	40266011	40265711	40266811	40268011
0-25 bar	40266013	40265713	40266813	40268013
0-40 bar	40266015	40265715	40266815	40268015
-1/+1,5 bar	40266066	40265766	40266866	40268066
-1/+3 bar	40266067	40265767	40266867	40268067
-1/+5 bar	40266068	40265768	40266868	40268068
-1/+9 bar	40266069	40265769	40266869	40268069

Tryckförmedlare

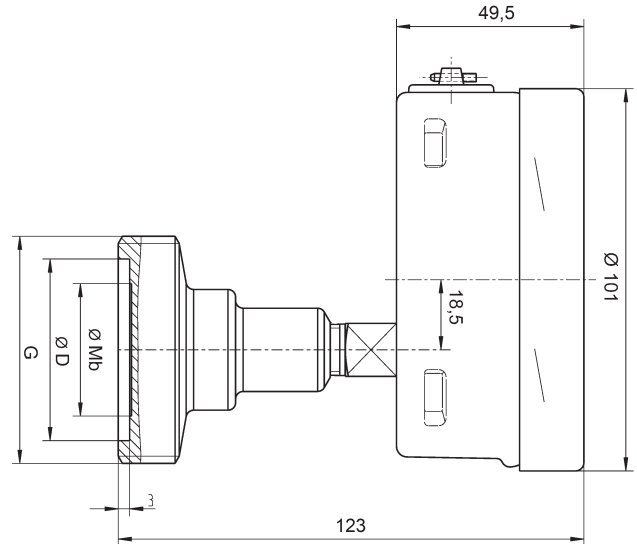
990.19 utvändig gänga SMS 3352
med syrafast tryckmätare

Datablad **06.04.10**

Tryckförmedlare 990.19 utvändig gänga
med tryckmätare 2940 nedåtriktad



Tryckförmedlare 990.19 utvändig gänga
med tryckmätare 2941 bakåtriktad



Typ	Design	DN	PN	Rör	Mb	D	G
990.19	SMS 3352	DN 1 1/2"	40	38 x 1,2	35	48	Rd 60 x 1/6
990.19	SMS 3352	DN 2"	40	51 x 1,2	45	61	Rd 70 x 1/6

DN = diameter på underdelens öppning PN = tillåten tryckklass Mb = diameter på membranet